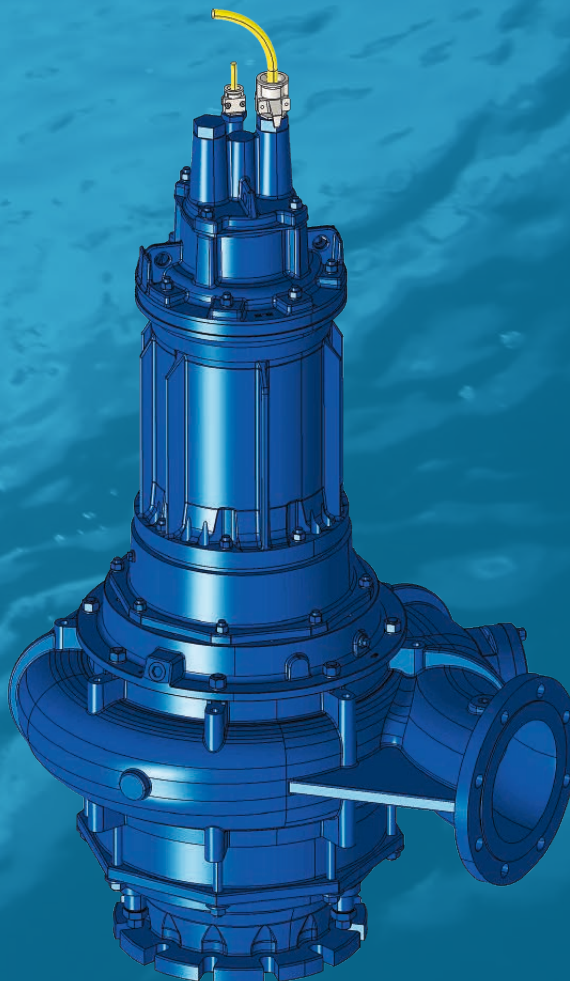


# Ponorná čerpadla

Ponorná čerpadla Hidrostat jsou vybavena jedinečným šroubovým odstředivým oběžným kolem Hidrostat. Tato čerpadla jsou určena pro běžnou odpadní vodu, ale také pro procesní kapaliny s vysokým podílem pevných látek nebo vláken. Robustní motor je chlazený kapalinou, do níž je během nepřetržitého provozu ponořen.





# Ponorná čerpadla pracují neustále ponořená do procesní kapaliny

Ponorná čerpadla Hidrostat jsou vybavena šroubovým odstředivým oběžným kolem a jsou určena pro běžnou odpadní vodu, ale také pro procesní kapaliny s vysokým podílem pevných látek a vláknin. Tento typ čerpadla umožňuje náročné čerpání viskózních kapalin a kalů.

## Spolehlivé ponorné čerpadlo pro kapaliny s obsahem abrazivních a vláknitých materiálů.

Ponorná čerpadla společnosti Hidrostat jsou robustní, neucpávají se a umožňují snadnou údržbu. Ponorné motory vyvinuté a vyráběné společností Hidrostat splňují nejvyšší nároky na kvalitu a účinnost a mechanická těsnění Hidrostat zaručují dlouhou životnost čerpadla. Modulární konstrukce a výroba motorů v našem vlastním závodu umožňují přizpůsobení podle konkrétního použití. Ponorná čerpadla se instalují přímo do jímky, což šetří místo a snižuje investiční náklady. Instalaci a vytahování ponorných čerpadel usnadňuje spouštěcí zařízení s vodicími lištami a automatickou spojkou. To zkracuje dobu nutnou ke kontrole a údržbě na minimum. Pro účely čerpání abrazivních nebo korozivních kapalin je k dispozici nastavitelný sací kužel a možnost výběru různých materiálů.

## Specifikace

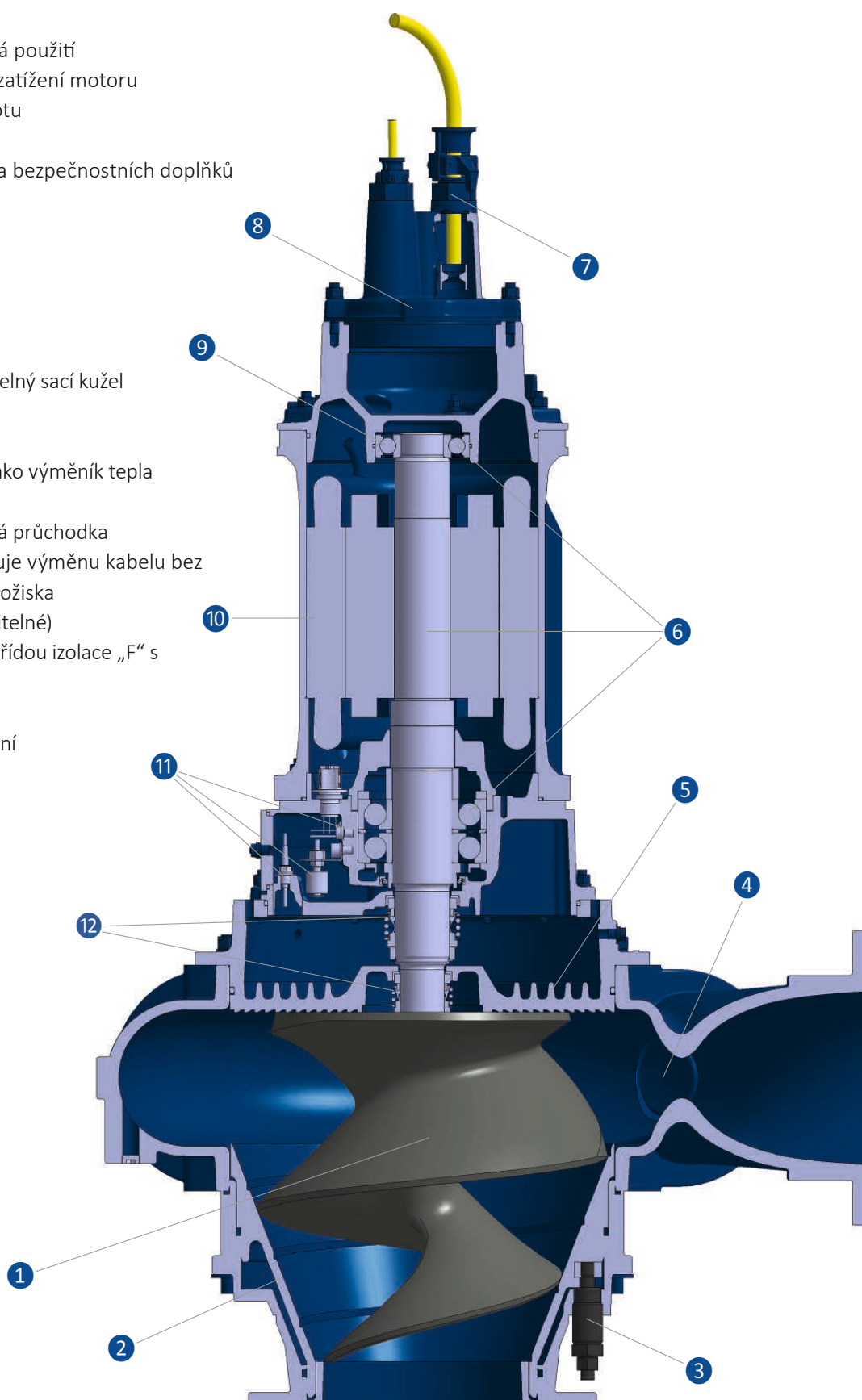
- Velikosti výtlačného hrdla: 50–700 mm
- Výtlak: až 100 m
- Průtok: až 2500 l/s
- Příkon: 0,55–400 kW
- Frekvence: 50 Hz, 60 Hz, frekvenční měnič
- Materiály: litina, tvárná litina, slitina chromu, nerezavějící ocel, nerezavějící ocel duplex



# Hlavní informace o produktu

- Kompaktní integrovaná jednotka
- Žádné odhalené rotující hřídele ani spojky
- Tichý provoz
- Hydraulika bez ucpávání
- Robustní konstrukce pro náročná použití
- Účinné chlazení snižuje tepelné zatížení motoru a minimalizuje povrchovou teplotu
- Snadná instalace a vytažení
- Velké množství monitorovacích a bezpečnostních doplňků
- Vertikální instalace

- 1 Vysoce výkonné oběžné kolo
- 2 Volitelně nastavitelný vyměnitelný sací kužel
- 3 Vnější regulační matice
- 4 Revizní otvor
- 5 Žebrovaný zadní kryt působí jako výměník tepla
- 6 Odolná hřídel a ložiska
- 7 Vysoce odolná těsnicí kabelová průchodka
- 8 Oddělený kryt kabelu umožňuje výměnu kabelu bez narušení krytu motoru nebo ložiska
- 9 Horní čidlo teploty ložiska (volitelné)
- 10 Vysoce účinný suchý motor s třídou izolace „F“ s vestavěnými snímači teploty
- 11 Různé možnosti monitorování
- 12 Tandemová mechanická těsnění



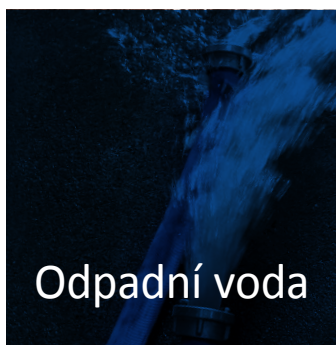
# Čerpadla v provozu

Provedte rychlý a přesný výběr čerpadla:  
[www.hidrostat.com/pumpselector.php](http://www.hidrostat.com/pumpselector.php)



Čerpadla Hidrostat jsou díky svým výborným čerpacím vlastnostem používána v četných oborech a průmyslových odvětvích. Čerpají šetrně a s nízkou pulsací nejrůznější kapaliny a látky. Naši specialisté vyberou vhodné kombinace materiálů a individuálně přizpůsobí každé čerpadlo daným podmínkám. Tímto postupem zajišťujeme, že se čerpadla Hidrostat osvědčují i v náročných aplikacích a dosahují tak nejlepších výsledků, pokud jde o účinnost, energetickou efektivnost a nízké náklady na životní cyklus.

- čerpání bez ucpávání
- vysoký sací výkon
- šetrné čerpání díky malým stříhovým silám
- vysoká účinnost
- stabilní charakteristika
- vysoká životnost
- nízké pulsace
- kontinuální čerpání úměrné otáčkám
- vysoká stabilita tlaku ve velkém rozsahu otáček



Odpadní voda



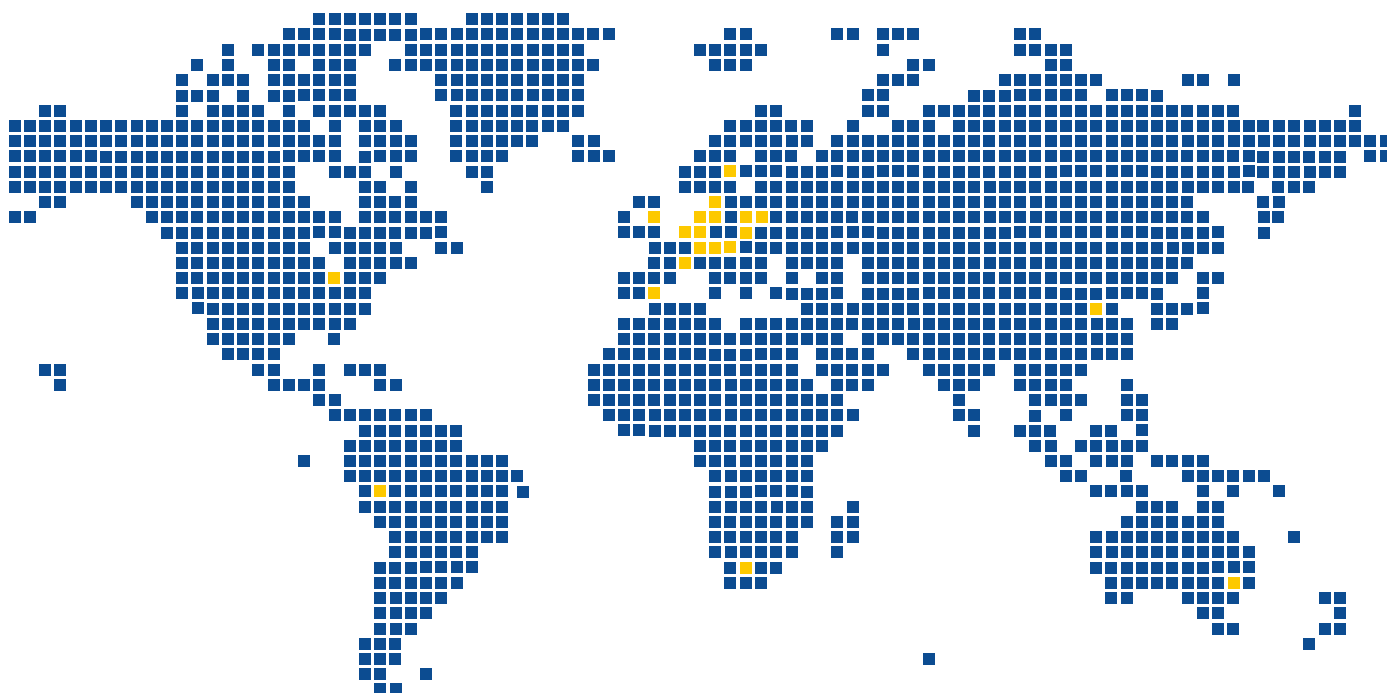
Stavebnictví



Průmysl



Potraviny



[info@hidrostat.com](mailto:info@hidrostat.com)  
[www.hidrostat.com](http://www.hidrostat.com)

**hidrostat**  
Pioneers in Pump Technology